

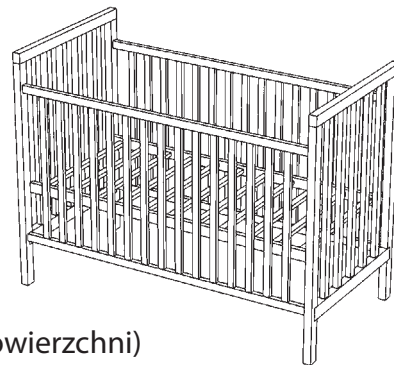
WAŻNE, ZACHOWAJ NA PRZYSZŁOŚĆ: PRZECZYTAJ UWAŻNIE



Łóżeczko dziecięce ze zdejmowanymi barierkami

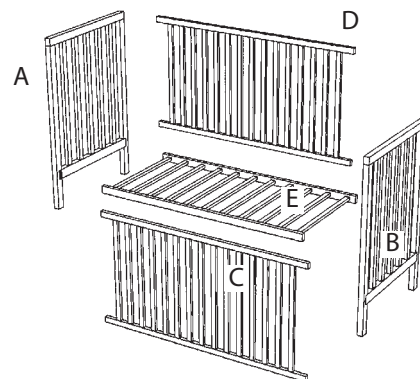
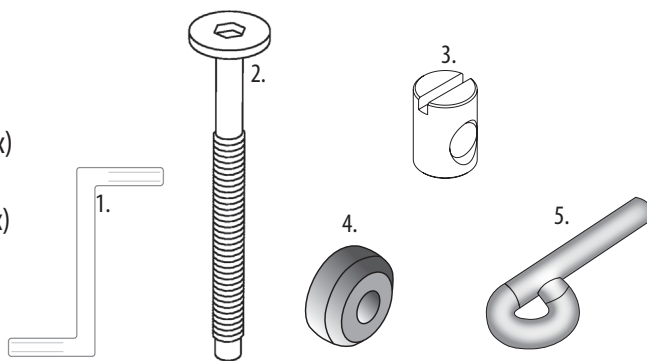
Instrukcja montażu i użytkowania łóżeczka dziecięcego

2811 Scarlett Glera, materiał - drewno bukowe, kolor - ECO (bez obróbki powierzchni)



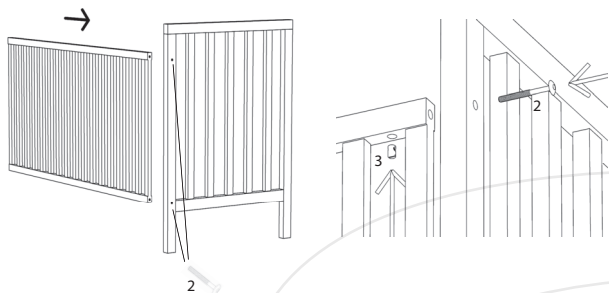
Lista części:

- 1 – Klucz imbusowy (1x)
- 2 – śruba (12x)
- 3 – nakrętka rolkowa (12x)
- 4 – rolka dystansowa (4)
- 5 – hak pozycjonujący (4x)



1.

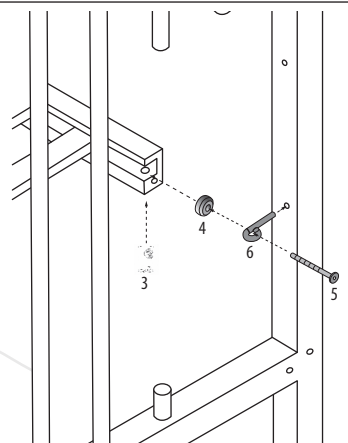
Za pomocą śruby (2) i nakrętek rolkowych (3) połącz fronty (A, B) i boki łóżeczka (C, D). Strona ze zdejmowanymi barierkami (C) musi znajdować się z przodu łóżeczka.



2.

Za pomocą haka (5), podkładki (4), nakrętki cylindrycznej (3) i śruby (2) przymocuj ruszt do łóżeczka.

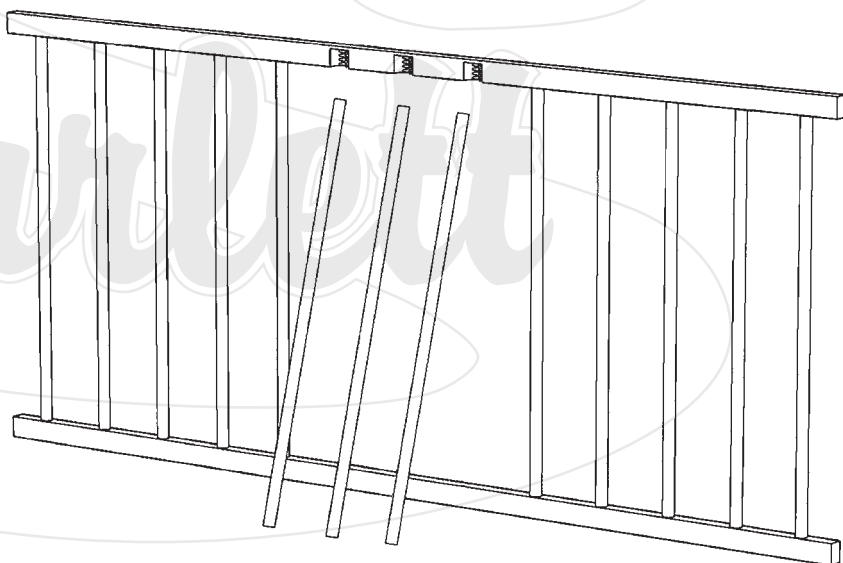
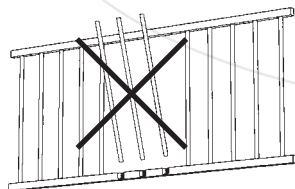
Wysokość rusztu można dobrać odpowiednio do wieku i wielkości dziecka.



Środkowe poprzeczki po bokach ścian są zdejmowane. Podnieś, aby usunąć poprzeczkę i lekko dociśnij ją od dołu odchyl.

Po każdym rozłożeniu szczebli należy upewnić się, że są one odpowiednio zabezpieczone.

Podczas montażu łóżeczka bok łóżeczka powinien być skierowany do góry.



Nogi łóżeczka są wstępnie nawiercone na wypadek rozłożenia kółek. Kółka służą jedynie do poruszania się po pomieszczeniu po poziomej powierzchni.

Uwaga!

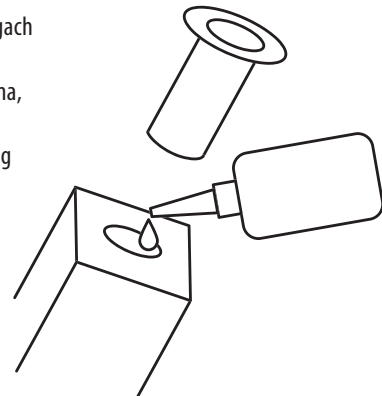
Podczas przejeżdżania przez progi lub inne nierówności może dojść do uszkodzenia (wyłamania) nóżek łóżeczka.



Koła nie są częścią łóżeczka oraz ich montaż i użytkowanie łóżeczka z kołami odbywa się na własne ryzyko.

Rekomendacje:

Jeżeli plastikowe nakładki w nogach łóżeczka się poluzują, zalecamy przyklejenie ich klejem do drewna, aby zapobiec wypadnięciu kółek i ewentualnemu uszkodzeniu nóg łóżeczka.



Ostrzeżenie

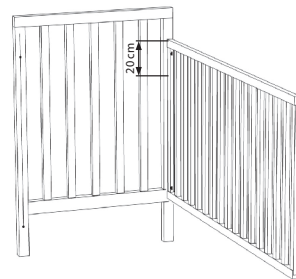
- Uwaga: Należy pamiętać o ryzyku związanym z otwartym ogniem i innymi źródłami silnego ciepła, np. ogrzewaniem elektrycznym, kominkiem gazowym itp. znajdującymi się w pobliżu łóżeczka;
- Przeostrożenie: Nie używaj łóżeczka, jeśli jakkolwiek część jest uszkodzona, podarta lub jej brakuje i używaj wyłącznie części zamiennych zatwierdzonych przez producenta;
- Ostrzeżenie: Nie zostawiaj niczego w łóżeczku ani nie umieszczaj łóżeczka w pobliżu innego produktu, który mógłby zapewnić podparcie dla stóp lub stwarzać ryzyko uduszenia lub uduszenia, np. lin, sznurków do zasłon/zasłonek;
- Ostrzeżenie: Nie należy używać więcej niż jednego materaca w łóżeczku.

Używać

- Łóżeczko jest gotowe do użytku dopiero po sprawdzeniu przed użyciem łóżeczka, czy mechanizmy blokujące są w pełni sprawne
- Wysokość spodu jest regulowana, najniższa pozycja jest najbezpieczniejsza i należy ją stosować zawsze, gdy dziecko potrafi już samodzielnie siedzieć
- Jeśli zostawiasz dziecko w łóżeczku bez opieki, zawsze upewnij się, że jego boki są ruchome w pozycji zamkniętej.
- W łóżeczku tego typu nie stosuje się zdejmowanych prowadnic do przesuwania podstawy. Kratkę pozycjonuje się za pomocą wkrętów w uprzednio wywierconych otworach.
- Rysunek montażowy, opis poszczególnych części oraz niezbędne narzędzia do montażu znajdują się na stronie 1 niniejszej instrukcji.
- Grubość materaca musi być taka, aby wysokość wewnętrzna (od powierzchni materaca do górnej krawędzi ramy łóżeczka) wynosiła co najmniej 500 mm w najniższym położeniu dna łóżeczka i co najmniej 200 mm w najwyższym położeniu dna łóżeczka.
- Wycięcia na nóżce łóżeczka określają maksymalną grubość materaca, jaki można zastosować w łóżeczku.
- Rozmiar materaca zastosowanego w łóżeczku musi być taki, aby szczelina pomiędzy materacem a bokami, materacem i zagłówkiem nie przekraczała 30 mm.
- Wszystkie mocowania muszą być odpowiednio dokręcone i w razie potrzeby regularnie sprawdzane podczas użytkowania łóżeczka.
- Utrzymuj łóżeczko w czystości wyłączając za pomocą bawełnianej ściereczki lekko zwilżonej czystą wodą bez środków chemicznych.
- Aby uniknąć obrażeń w wyniku upadku, nie wolno używać łóżeczka, jeśli dziecko jest w stanie wydostać się z łóżeczka.

Zauważać:

między górną powierzchnią materaca a górną krawędzią dłuższego boku musi pozostać głębokość co najmniej 20 cm. W dolnym położeniu siatka 50 cm. Wskazuje na to linia na wezgłowiu łóżeczka. Nie jest to więc produkt wadliwy, lecz wymóg normy europejskiej ČSN EN 716-1+AC (910606)



Pakowanie

- Aby uniknąć ryzyka uduszenia, należy usunąć materiał opakowaniowy z zasięgu niemowląt i dzieci (folie, plastik, karton itp.).

Informacje dla klientów

- Łóżeczko składa się na płaskiej powierzchni, podczas montażu należy pozostawić śruby luźne, dokręcić je dopiero po złożeniu całego łóżeczka. Podczas użytkowania należy sprawdzić te śruby, w przypadku poluzowania je dokręcić.
- Łóżeczko zostało poddane obróbce powierzchniowej. Stosowane farby są nieszkodliwe dla zdrowia i spełniają wymagania Rozporządzenia Ministra Zdrowia nr 84/2001 Dz. umieszczane na produktach z lakierowaną powierzchnią dla dzieci poniżej 3 roku życia.
- Łóżeczko wykonane jest zgodnie z wymogami czeskiej normy ČSN EN 716-1+AC (910606) i europejska EN 716-1:2017+AC:2019.
- Informacja o wymaganej minimalnej wysokości wewnętrznej (tj. wysokość pomiędzy górną powierzchnią materaca a górną krawędzią kredensu): 50 cm w najniższym położeniu listwy; 20 cm w najwyższym miejscu rusztu. Ewentualne nacięcia na nodze łóżeczka wskazują maksymalną wysokość górnej krawędzi materaca w górnym położeniu listwy i nie stanowią wady produktu.

Zdzisław Krajewski - Scarlett
Drahenská ul. 500, Novosedlice u Teplic
tel.: +420 417 535 770, www.scarlett.cz
IČ: 627 44 763