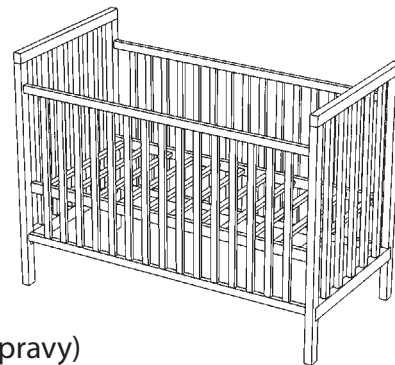
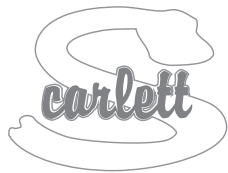


DÔLEŽITÉ, USCHOVAJTE PRE NESKORŠIU POTREBU: ČÍTAJTE POZORNE



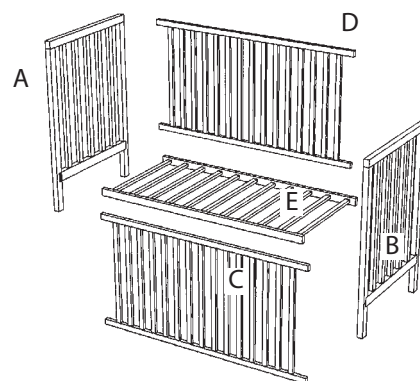
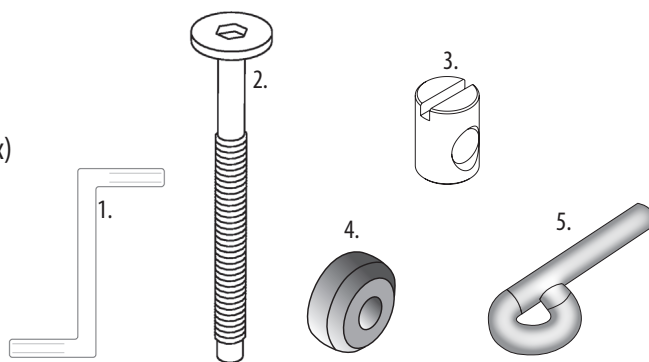
Detská postieľka s vyberateľnými priečkami

Návod na montáž a použitie postielky

2811 Scarlett Glera, materiál - bukové drevo, farba - ECO (bez povrchovej úpravy)

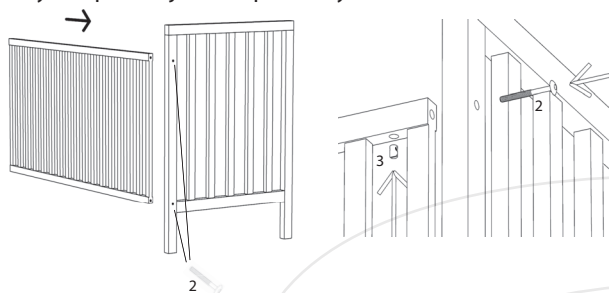
Zoznam dielov:

- 1 – imbusový kľúč (1x)
- 2 – skrutka (12x)
- 3 – valčeková matica (12x)
- 4 – dištančný valček (4)
- 5 – polohovací háčik (4x)



1.

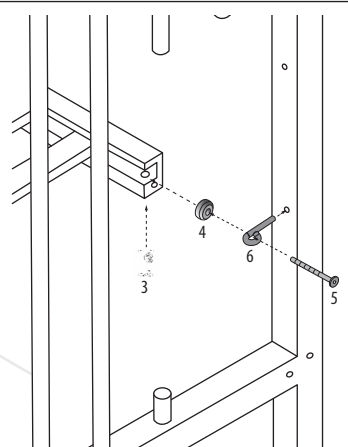
Pomocou skrutky (2) a valčekových matic (3) spojte čelá (A, B) a boky postielky (C, D). Bok s vyberacími priečkami (C) musí byť na prednej strane postielky.



2.

Pomocou háčika (5), dištančné podložky (4), valcové maticky (3) a skrutky (2), pripevnite rošt k postielke.

Výšku roštu môžete zvoliť podľa veku a veľkosti bábätka.

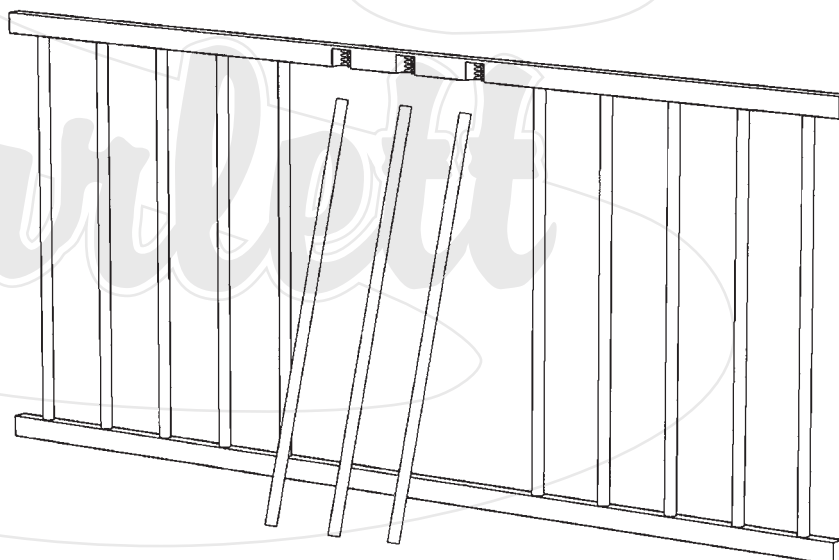
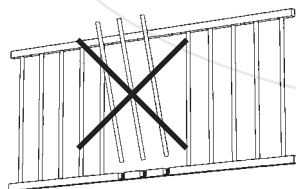


Prostredné priečky v bočnej stene sú vyberacie.

Na vybratie nadvihnite priečku a zospodu ju zľahka vyklopte.

Po každom nasadení priečok sa uistite, že sú riadne zaistené.

Pri montáži postielky musí byť bok postielky pružinou hore.



Nohy postielky sú predvŕtané pre prípadné nasadenie koliesok. Kolieska slúžia iba na pohyb po miestnosti po vodorovnej ploche.

Pozor!

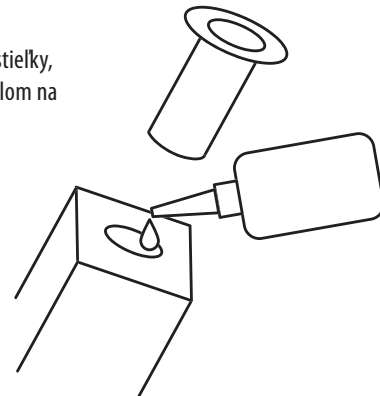
Pri jazde cez prahy, alebo iné nerovnosti, môže dôjsť k poškodeniu (vylomenie) nožičiek postielky.



Kolieska nie sú súčasťou postielky a ich montáž a použitie postielky s kolieskami je na vlastné nebezpečenstvo.

Odporúčanie:

V prípade, že dôjde k uvoľneniu plastových puzdier v nohách postielky, odporúčame ich nalepenie lepidlom na drevo, aby nedochádzalo na vypadávanie koliesok a možnému vylomeniu nôh.



Upozornenie

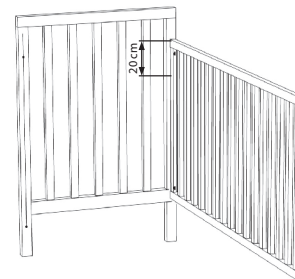
- a) Upozornenie: Majte na pamäti riziko otvoreného ohňa a iných zdrojov silného tepla, napr. elektrického kúrenia, plynového ohňa a pod. v tesnej blízkosti postielky;
- b) Upozornenie: Nepoužívajte postielku, pokiaľ je niektorá časť rozbitá, roztrhnutá alebo chýba, a používajte iba náhradné diely schválené výrobcom;
- c) Upozornenie: Nenechávajte nič v postielke alebo neumiestňujte postielku blízko iného výrobku, ktorý by mohol poskytnúť oporu pre nohy alebo predstavovať nebezpečenstvo udusenía alebo uskrtenia, napr. povrazy, šnúry žalúzií/závesov
- d) Upozornenie: Nepoužívajte v postielke viac ako jeden matrac.

Použitie

- e) Postielka je pripravená na použitie, iba po overení, že sú zaistovacie mechanizmy sú plne funkčné pred použitím postielky
- f) Výška dna je nastaviteľná, najnižšia poloha je najbezpečnejšia a mala by sa používať vždy, keď je dieťa schopné samo sedieť
- g) Ak necháte dieťa v postielke bez dozoru, vždy sa uistite, že sú pohyblivé bočnice v uzavretej polohe.
- h) Odnímateľné vididlá pre posunutie základne nie sú pri tomto type postielky používané. Polohovanie roštu sa vykonáva pomocou skrutiek do vopred predvŕtaných otvorov.
- i) Montážny výkres, popis jednotlivých častí a potrebného náradia na zostavenie nájdete na strane 1 tohto návodu.
- j) Hrúbka matracu musí byť taká, že vnútorná výška (od povrchu matracu k hornej hrane rámu postielky) bude minimálne 500 mm v najnižšej pozícii dna postielky a minimálne 200 mm v najvyššej pozícii dna postielky.
- k) Zárezy na nohe postielky určujú maximálnu hrúbku matracu použiteľnú v postielke.
- l) Veľkosť matracu použitého v postielke musí byť taká, že medzera medzi matracom a bočnicami, matracom a čelami nebude presahovať 30 mm.
- m) Všetky spojovacie prvky musia byť riadne dotiahnuté a musia byť pravidelne kontrolované počas používania postielky podľa potreby.
- n) Postielku udržiajte v čistote iba bavlnenou handričkou ľahko navlhčenou v čistej vode bez žiadnych chemických prostriedkov.
- o) Na zamedzenie zranenia pádom sa postielka nesmie používať v prípade, že je dieťa schopné vyliezť von z postielky.

Upozornenie:

medzi hornou plochou matracu a horného hranou dlhej bočnice musí zostať hĺbka minimálne 20 cm. V spodnej polohe roštu 50 cm. Toto je naznačené ryskou na čele postielky. Nejedná sa teda o vadu výrobku, ale o požiadavku európskej normy STN EN 716-1+AC (910606)



Balenie

- Na zamedzenie nebezpečenstva udusenía odstráňte obalový materiál z dosahu dočiat a detí (fólií, igelitov, kartónov a i.).

Informácie pre zákazníkov

- Postielka sa montuje na rovnej ploche, počas zostavovania nechajte skrutky povolené, až po zostavení celej postielky ich pevne dotiahnite. Počas používania je nutná kontrola týchto skrutiek, v prípade uvoľnenia ich dotiahnite.
- Postielka je ošetrená povrchovou úpravou. Použitie náterové hmoty sú zdravotne nezávadné a vyhovujú požiadavkám Vyhlášky Ministerstva zdravotníctva č. 84/2001 Zb. kladených na výrobky s lakovanou povrchovou úpravou pre deti do 3 rokov.
- **Postielka je vyrobená podľa požiadaviek slovenskej normy ČSN EN 716-1+AC(910606) a európske EN 716-1:2017+AC:2019.**
- Upozornenie na požiadavku na minimálnu vnútornú výšku (tj výška medzi hornou plochou matracu do horného okraja bočnice): 50 cm pri najnižšej polohe roštu; 20 cm pri najvyššej polohe roštu. Prípadné zárezy na nohe postielky udávajú max. výšku horného kraja matracu v hornej polohe roštu a nie sú chybou na výrobku.

Zdzislaw Krajewski - Scarlett
Drahenská ul. 500, Novosedlice u Teplic
tel.: +420 417 535 770, www.scarlett.cz
IČ: 627 44 763