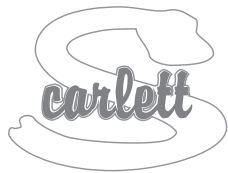


FONTOS, TARTSA MEG A KÉSŐBBI HIVATKOZÁSHOZ: OLVASSA EL FIGYELMESEN



Babaágy kivehető kiságyrúddal

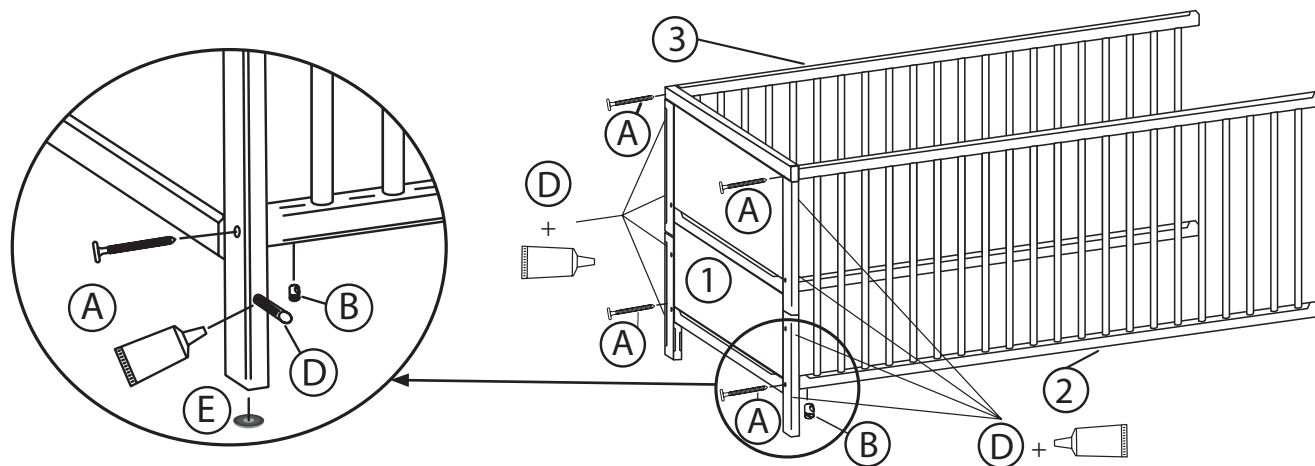
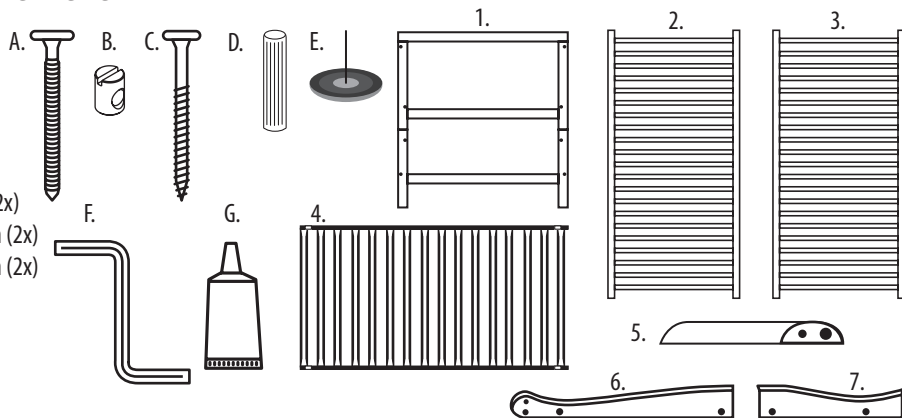
Útmutató a gyermekágy összeszereléséhez és használatához

2812 Scarlett Marina, anyaga - fenyő, színe - fehér

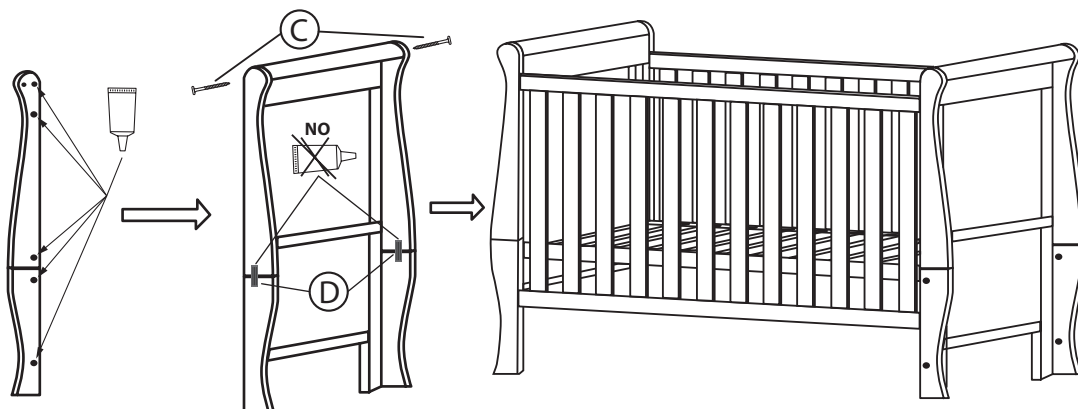
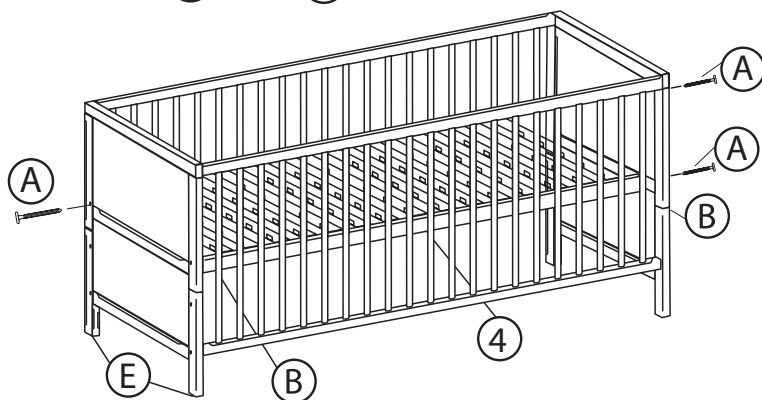
Alkatrész lista:

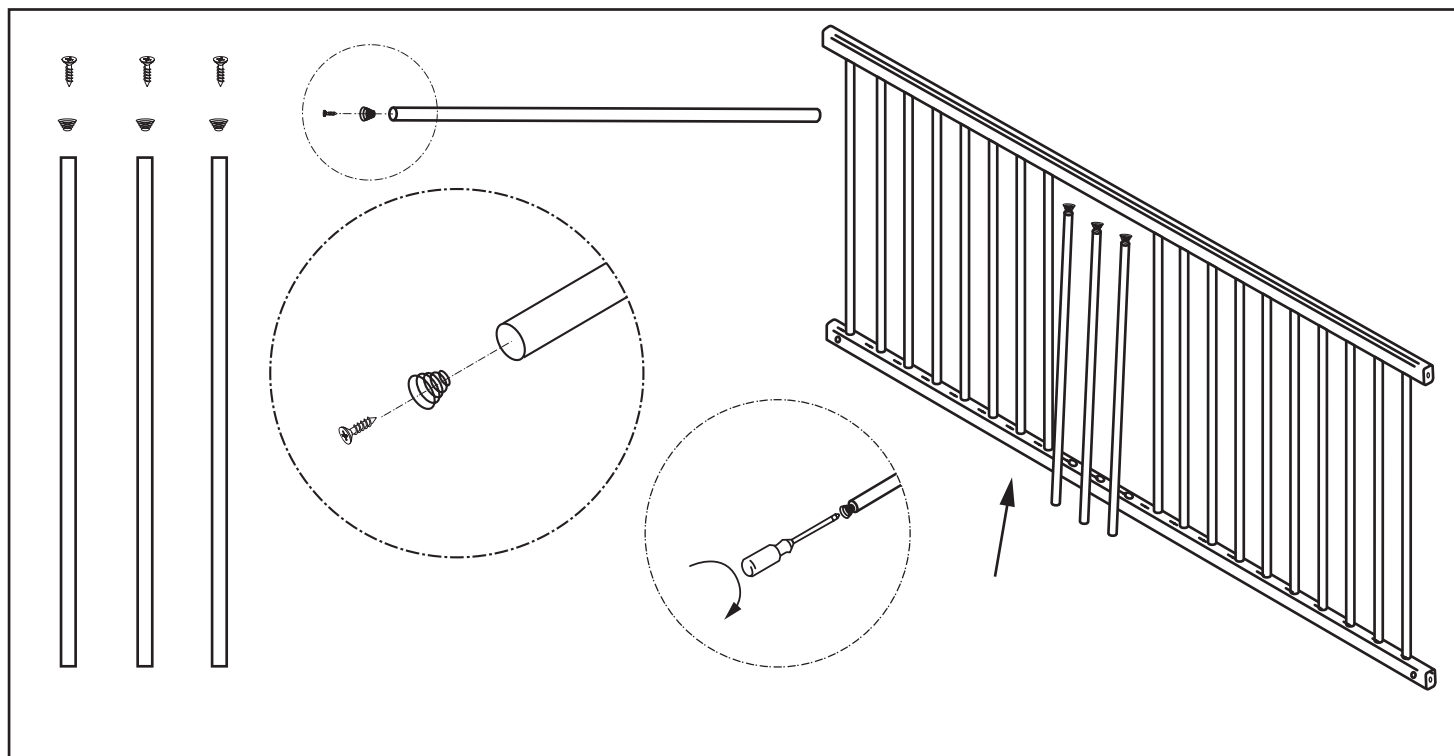
- | | |
|---------------------------------|----------------------------------|
| A – M6x55 (12x) | 1 – Homlok (2x) |
| B – görgős anya (12x) | 2 – Hátsó oldalfalak (1x) |
| C – Csavar 6,3x50 (4x) | 3 – Elülső oldalfalak (1x) |
| D – Csatlakozócsap Ø10x40 (24x) | 4 – Rács |
| E – Bütorsíkló szöggel | 5 – Felső rész a homlokon (2x) |
| F – imbuzkulcs | 6 – Oldalsó rész a homlokon (2x) |
| G – Ragasztó | 7 – Oldalsó rész a homlokon (2x) |

Építkezés:



Fontos
 Mindig a lyukakba vigye fel a ragasztót!!!
 Ezután HELYEZZE BE a facsapokat.
 A ragasztónak körülbelül 1 órán keresztül kell száradnia.
 A ragasztó teljes szilárdsága kb. 24 óra elteltével érhető el (20°C-on)





Figyelmeztetés

- Figyelmeztetés: Tartsa szem előtt a nyílt tűz és más erős hőforrások, például elektromos fűtés, gáztűz stb. veszélyét a kiságy közvetlen közelében:
- Figyelem: Ne használja a kiságyat, ha valamelyik alkatrésze eltört, szakadt vagy hiányzik, és csak a gyártó által jóváhagyott cserealkatrészeket használjon;
- Figyelmeztetés: Ne hagyjon semmit a kiságyban, és ne helyezze a kiságyat olyan termék közelébe, amely lábtartást biztosíthat, vagy fulladást vagy fulladásveszélyt jelenthet, pl. kötelek, redőnyök/függönyzsinórok
- Figyelmeztetés: Ne használjon egynél több matracot a kiságyban.

Használat

- A kiságy használatra kész, csak akkor, ha a kiságy használata előtt ellenőrizte, hogy a zárszerkezetek teljesen működőképesek.
- A fenék magassága állítható, a legalacsonyabb pozíció a legbiztonságosabb, és akkor kell használni, amikor a gyermek önállóan tud felülni
- Ha a gyermeket felügyelet nélkül hagyja a kiságyban, mindig ügyeljen arra, hogy az oldalak mozgathatóak legyenek zárt helyzetben.
- Az ilyen típusú kiságyhoz nem használhatók kivehető vezetőket az alap mozgatásához. A rács elhelyezése csavarokkal történik az előre fűrt lyukakba.
- Az összeszerelési rajz, az egyes alkatrészek leírása és az összeszereléshez szükséges szerszámok a jelen kézikönyv 1. oldalán található.
- A matrac vastagságának olyannak kell lennie, hogy a belső magasság (a matrac felületétől a kiságykeret felső széléig) legalább 500 mm legyen a kiságy aljának legalsó helyzetében és legalább 200 mm a kiságy aljának legmagasabb pozíciója.
- A kiságy lábán lévő bevágások határozzák meg a kiságyban használható matrac maximális vastagságát.
- A kiságyban használt matrac mérete olyan legyen, hogy a matrac és az oldalfalak, a matrac és a fejtámla közötti hézag ne haladja meg a 30 mm-t.
- Minden rögzítőelemet megfelelően meg kell húzni, és szükség szerint rendszeresen ellenőrizni kell a kiságy használata során.
- A kiságyat csak vegyszermentes, tiszta vízben enyhén megnedvesített pamutkendővel tartsa tisztán.
- Az esés okozta sérülések elkerülése érdekében a kiságyat nem szabad használni, ha a gyermek ki tud mászni a kiságyból.

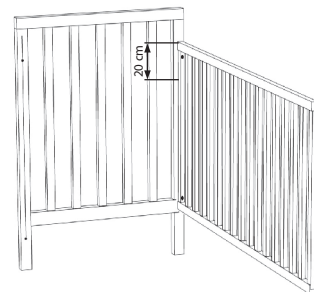
Értesítés:

legalább 20 cm mélységnek kell maradnia a matrac felső felülete és a hosszú oldal felső széle között.

A rács alsó helyzetében 50 cm.

Ezt egy vonal jelzi a kiságy fején. Tehát nem hiba termék, de a ČSN EN 716-1+AC (910606) európai szabvány

normy ČSN EN 716-1+AC (910606)



Csomagolás

- A fulladásveszély elkerülése érdekében távolítsa el a csomagolóanyagot csecsemőktől és gyermekektől (fólia, műanyag, karton stb.).

Információk az ügyfelek számára

- A kiságyat sima felületre kell összeszerelni, a csavarokat hagyja lazán összeszereléskor, csak a teljes kiságy összeszerelése után húzza meg őket erősen. Használat közben ezeket a csavarokat ellenőrizni kell, kilazulás esetén meg kell húzni.
- A kiságy felületkezeléssel van ellátva. A használt festékek egészségre ártalmatlanok és megfelelnek a 84/2001. sz. Egészségügyi Minisztérium rendelet előírásainak. 3 év alatti gyermekek lakkozott felületű termékekre helyezve.
- A kiságy a ČSN EN 716-1+AC (910606) cseh szabvány követelményei szerint készült. és európai EN 716-1:2017+AC:2019.**
- Figyelmeztetés a minimális belső magasság követelményére (azaz a matrac felső felülete és a kredenc felső széle közötti magasság): 50 cm a lécs legalsó helyzetében; 20 cm-re a rács legmagasabb pozíciójában. A kiságy lábán lévő vágások a matrac felső szélének maximális magasságát jelzik a lécs felső helyzetében, és nem jelentik a termék hibáját.

Zdzislaw Krajewski - Scarlet
 Drahenská ul. 500, Novosedlice u Teplic
 tel.: +420 417 535 770, www.scarlett.cz
 IČ: 627 44 763