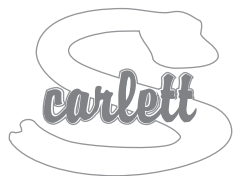


# WAŻNE, ZACHOWAJ NA PRZYSZŁOŚĆ: PRZECZYTAJ UWAŻNIE



Łóżeczko dziecięce z wysuwającym bokiem

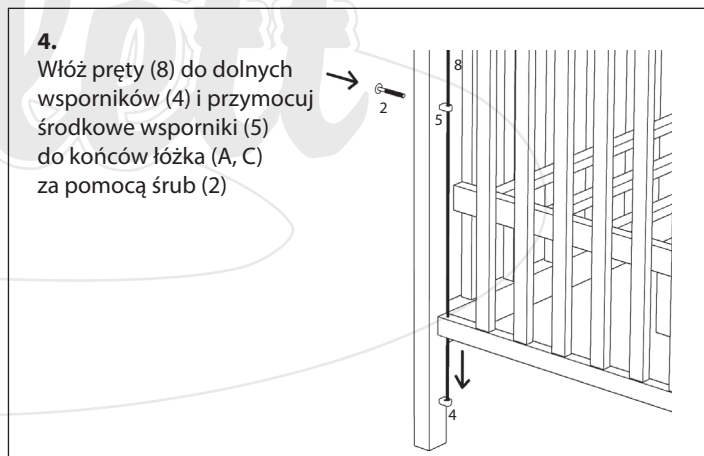
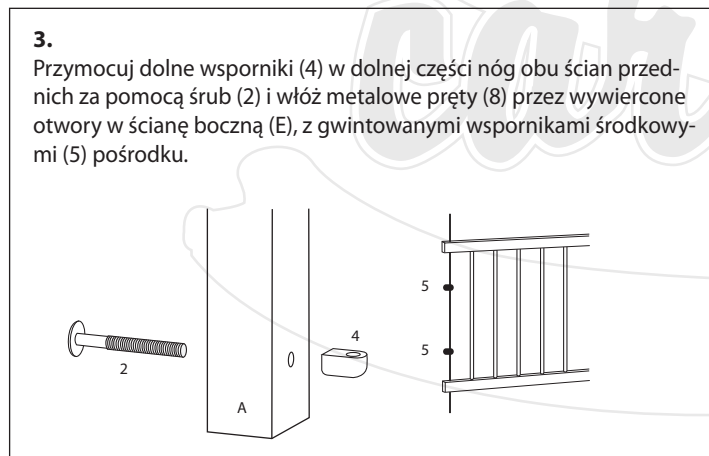
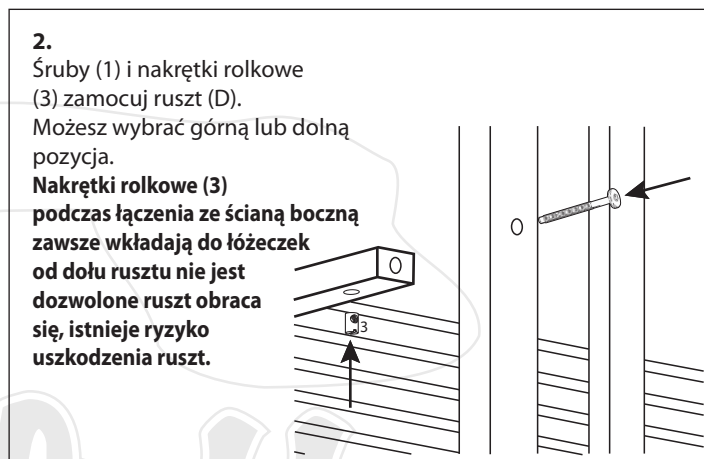
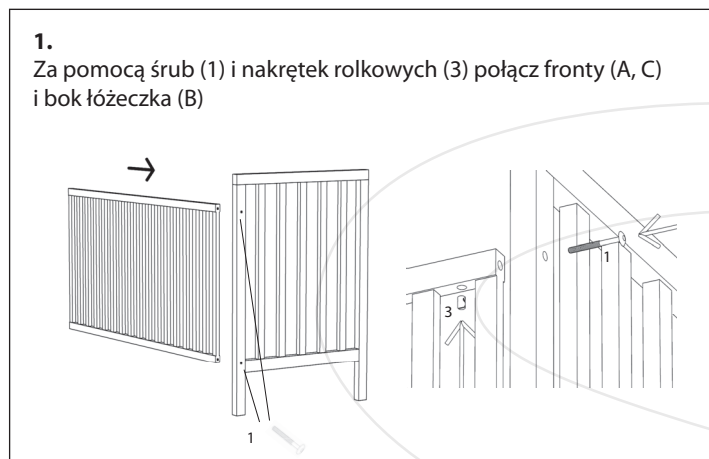
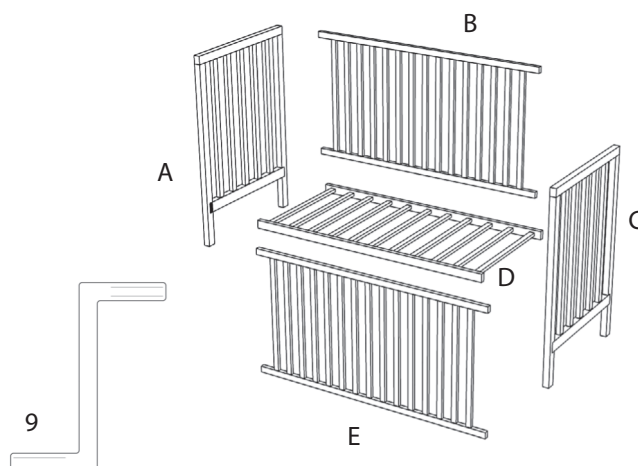
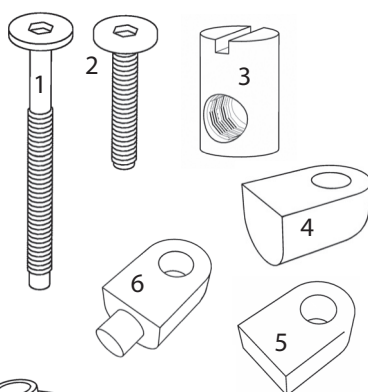
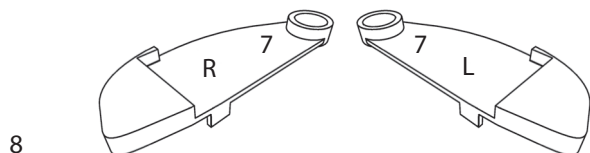
## Instrukcja montażu i użytkowania łóżeczka

2850 Scarlett Dominik, Materiał - Kiefer, Farbe - Natur (Lack)

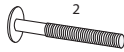


### Lista części:

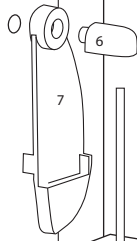
- 1 – dłuższa śruba (8x)
- 2 – śruba krótsza (8x)
- 3 – nakrętka rolowa (8x)
- 4 – dolny plastikowy uchwyt. (2x)
- 5 – uchwyt środkowy plastikowy. (4x)
- 6 – górny plastikowy uchwyt. (2x)
- 7 – bezpiecznik plastikowy.  
(1x w lewo, 1x w prawo)
- 8 – metalowy pręt (2x)
- 9 – Klucz imbusowy (1x)



5.



Umieść bezpieczniki (7) na górnych uchwytach (6), wsuń je na drążki i przymocuj do nóg łóżeczek za pomocą śruby (2)



Nogi łóżeczka są wstępnie nawiercone w celu umożliwienia montażu kółek. Kółka służą wyłącznie do poruszania się po pomieszczeniu po poziomej powierzchni. Uwaga! Podczas przejeżdżania przez progi lub inne nierówności nóżki łóżeczka mogą ulec uszkodzeniu (złamaniu).



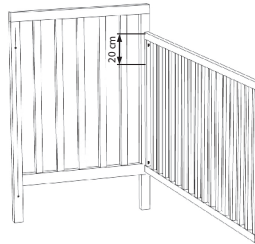
**Koła nie są częścią łóżeczka i ich montaż oraz użytkowanie łóżeczka z kółkami odbywa się na własne ryzyko.**

#### Instrukcja korzystania ze strony rozwijanej

W pozycji podniesionej bok łóżeczka zawieszony jest na powierzchni bezpieczników (7). Aby schować bok, należy go lekko unieść, odchylić bezpieczniki, a bok lekko się opuszcza. Po każdej manipulacji stroną podciąganą należy upewnić się, że strona po podciągnięciu jest odpowiednio zabezpieczona.

#### Ogłoszenie:

między górną powierzchnią materaca a górną krawędzią dłuższego boku musi pozostać głębokość co najmniej 20 cm. W dolnym położeniu siatka 50 cm. Wskazuje na to linia na wezłowniu łóżeczka. Zatem nie jest to wada wyrób, ale wymaganie normy europejskiej ČSN EN 716-1+AC (910606)



#### Rekomendacje:

W przypadku poluzowania się plastikowych rękawów w nogach łóżeczka, zalecamy przyklejenie ich klejem do drewna, aby zapobiec wypadaniu kółek i ewentualnemu połamaniu nóg.



## OSTRZEŻENIE

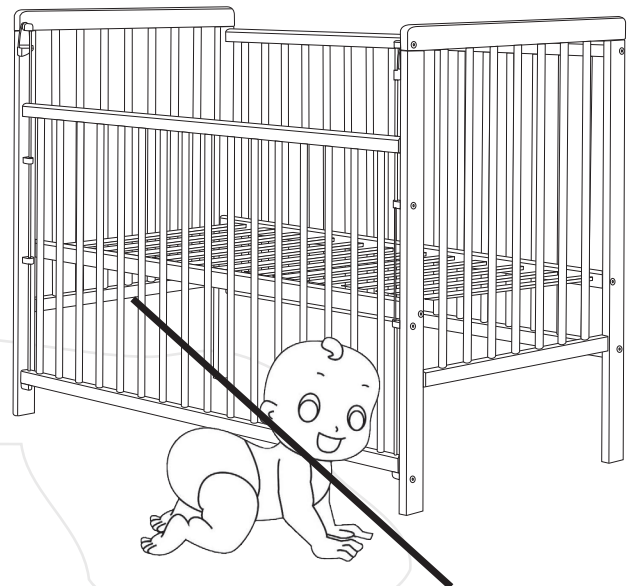
**przy kredensie w pozycji dolnej nie pozwalaj dziecku na swobodne poruszanie się po pomieszczeniu bez nadzoru, istnieje ryzyko uduszenia się pod dolną krawędzią opuszczonego kredensu!**

#### Ogłoszenie

- a) Uwaga: Należy pamiętać o ryzyku związanym z otwartym ogniem i innymi źródłami silnego ciepła, np. ogrzewaniem elektrycznym, kominkiem gazowym itp. znajdującymi się w pobliżu łóżeczka;
- b) Przystroga: Nie używaj łóżeczka, jeśli jakkolwiek część jest uszkodzona, podarta lub jej brakuje i używaj wyłącznie części zamiennych zatwierdzonych przez producenta;
- c) Ostrzeżenie: Nie zostawiaj niczego w łóżeczku ani nie umieszczaj łóżeczka w pobliżu innych produktów, które mogłyby zapewnić podparcie dla stóp lub stwarzać ryzyko uduszenia lub uduszenia, np. liny, sznurki do zasłon/zasłon
- d) Ostrzeżenie: Nie należy używać więcej niż jednego materaca w łóżeczku.

#### Używać

- e) łóżeczko jest gotowe do użytku dopiero po sprawdzeniu przed użyciem łóżeczka, czy mechanizmy blokujące są w pełni sprawne
- f) Wysokość spodu jest regulowana, najniższa pozycja jest najbezpieczniejsza i należy ją stosować zawsze, gdy dziecko potrafi już samodzielnie siedzieć
- g) Jeśli zostawiasz dziecko w łóżeczku bez opieki, zawsze upewnij się, że ruchome boki znajdują się w pozycji zamkniętej.
- h) W łóżeczku tego typu nie stosuje się zdejmowanych prowadnic do przesuwania podstawy. Kratki pozycjonuje się za pomocą wkrętów w uprzednio wywierconych otworach.
- i) Rysunek montażowy, opis poszczególnych części oraz niezbędne narzędzia do montażu znajdują się na stronie 1 niniejszej instrukcji.
- j) Grubość materaca musi być taka, aby wysokość wewnętrzna (od powierzchni materaca do górnej krawędzi ramy łóżeczka) wynosiła co najmniej 500 mm w najniższym położeniu dna łóżeczka i co najmniej 200 mm w najwyższym położeniu dna łóżeczka.
- k) Wycięcia na nóżce łóżeczka określają maksymalną grubość materaca, jaki można zastosować w łóżeczku.
- l) Rozmiar materaca zastosowanego w łóżeczku musi być taki, aby szczelina pomiędzy materacem a bokami, materacem i zagłówkiem nie przekraczała 30 mm.
- m) Wszystkie mocowania muszą być odpowiednio dokręcone i w razie potrzeby regularnie sprawdzane podczas użytkowania łóżeczka.
- n) Utrzymuj łóżeczko w czystości wyłącznie za pomocą bawełnianej ściereczki lekko zwilżonej czystą wodą bez środków chemicznych.
- o) Aby uniknąć obrażeń w wyniku upadku, nie wolno używać łóżeczka, jeśli dziecko jest w stanie wydostać się z łóżeczka.



#### Opakowanie

- Aby uniknąć ryzyka uduszenia, należy usunąć materiał opakowaniowy z zasięgu niemowląt i dzieci (folie, plastik, karton itp.).

#### Informacje dla klientów

- Łóżeczko składa się na płaskiej powierzchni, podczas montażu należy pozostawić śruby luźne, dokręcić je dopiero po złożeniu całego łóżeczka. Podczas użytkowania należy sprawdzić te śruby, w przypadku poluzowania je dokręcić.
- Łóżeczko zostało poddane obróbce powierzchniowej. Stosowane farby są nieszkodliwe dla zdrowia i spełniają wymagania Rozporządzenia Ministra Zdrowia nr 84/2001 Dz. umieszczane na produktach z lakierowaną powierzchnią dla dzieci poniżej 3 roku życia.
- **Łóżeczko produkowane jest zgodnie z wymaganiami czeskiej normy ČSN EN 716-1+AC (910606) i europejskiej EN 716-1:2017+AC:2019.**
- Informacja o wymaganej minimalnej wysokości wewnętrznej (tj. wysokości pomiędzy górną powierzchnią materaca a górną krawędzią kredensu): 50 cm w najniższym położeniu listwy; 20 cm w najwyższym miejscu rusztu. Ewentualne nacięcia na nodze łóżeczka wskazują maksymalną wysokość górnej krawędzi materaca w górnym położeniu listwy i nie stanowią wady produktu.

Zdzisław Krajewski - Scarlett  
Drahenská ul. 500, Novosedlice u Teplic  
tel.: +420 417 535 770, www.scarlett.cz  
IČ: 627 44 763