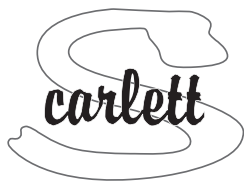


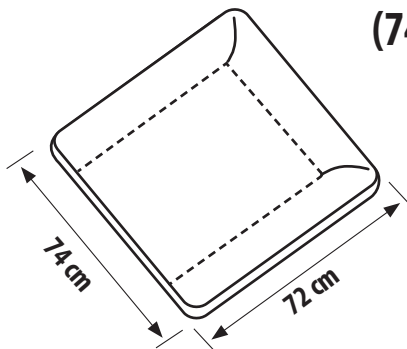
**DŮLEŽITÉ! UCHOVEJTE PRO POZDĚJŠÍ POTŘEBU: ČTĚTE POZORNĚ**



# 2858 Přebalovací podložka Galaxy - bílá

(74 x 72 cm)

Zdzislaw Krajewski - Scarlett  
velkoobchod s kojeneckým zbožím  
Drahenská ul. 500  
Novosedlice u Teplíc  
tel.: +420 417 535 770  
www.scarlett.cz  
e-mail: info@scarlett.cz  
IČ: 627 44 763



## Návod na použití měkké podložky na komodu

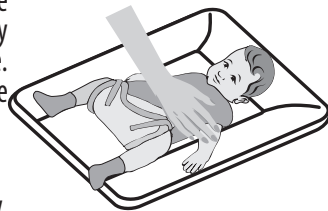
Přebalovací podložka slouží k přebalování dítěte na pevných podkladech (komody atd.). Používejte pouze na stabilních a pevných podkladech.

### SLOŽENÍ

■ Výplň - dutá textilní vlákna ■ Povrch - fólie Polyvinylchlorid (PVC) - bez ftalátů

### VAROVÁNÍ

■ K čištění povrchu podložky používejte pouze hadřík navlhčený čistou vodou. Použití jiných čisticích prostředků může způsobit poškození krycí fólie (nepoužívejte k čištění dětské **vlhčené ubrousky** a **mlíčka** všech značek ani jiné chemické prostředky). ■ Poškození způsobené použitím zakázaných prostředků a mechanické poškození (úder, pád) nelze reklamovat. ■ Nenechávejte dítě na podložce nikdy samotné bez dozoru, ani se od něj nevzdalujte. ■ Odstraňte všechny drobné části a obaly z dosahu dítěte aby nedošlo k poškození zdraví dítěte. ■ Podložku neumísťujte do blízkosti tepelných zdrojů a nevystavujte slunečnímu záření.



### ZLOŽENIE

■ Výplň - duté textilné vlákna ■ Povrch - fólie polyvinylchlorid (PVC) - bez ftalátov

### VAROVANIE

■ K čistenie povrchu podložky používajte iba handričku navlhčenú čistou vodou. Použitie iných čistiacich prostriedkov môže spôsobiť poškodenie krycej fólie (nepoužívajte na čistenie detskej vlhčenej obrúsky a mliečka všetkých značiek ani iné chemické prostriedky). ■ Poškodenie spôsobené použitím zakázaných prostriedkov a mechanické poškodenie (úder, pád) nemožno reklamovať. ■ Nenechajte dieťa na podložke nikdy samotné bez dozoru, ani sa od neho nevzdalujte. ■ Odstráňte všetky drobné časti a obaly z dosahu dieťaťa aby nedošlo k poškodeniu zdravia dieťaťa. ■ Podložku neumiestňujte do blízkosti tepelných zdrojov a nevystavujte slnečnému žiareniu.

Výrobek splňuje požadavky stanovené Vyhláškou Ministerstva zdravotnictví ČR č. 84/2001 Sb., o hygienických požadavcích na hračky a výrobky pro děti ve věku do 3 let.

